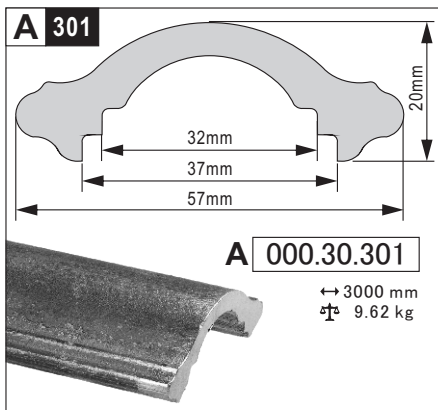
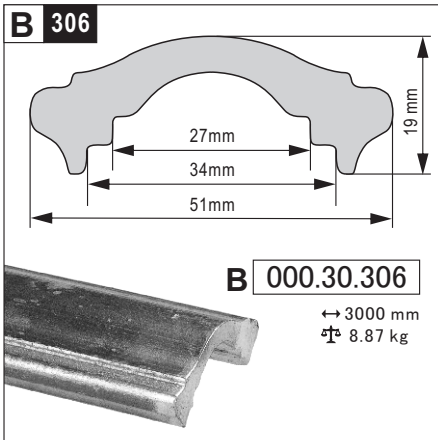


記号凡例 ↑高さ ↔巾 ↗奥行 ⊥厚み ∅直径 ㊦重量 ≠使用材 ★取寄せ扱い品



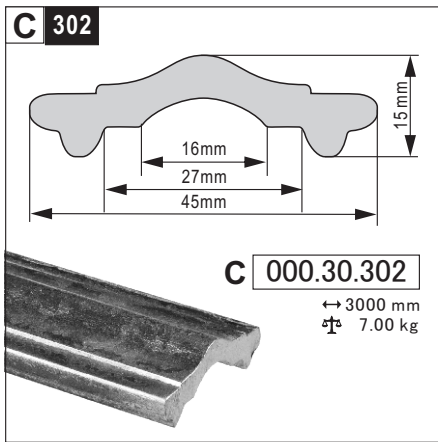
A 000.30.301

↔ 3000 mm
㊦ 9.62 kg



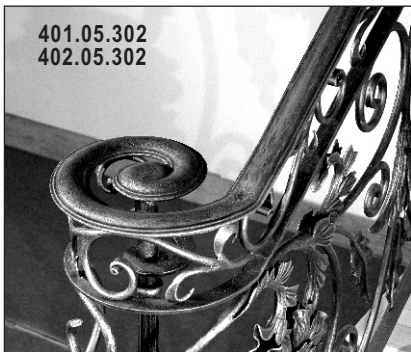
B 000.30.306

↔ 3000 mm
㊦ 8.87 kg

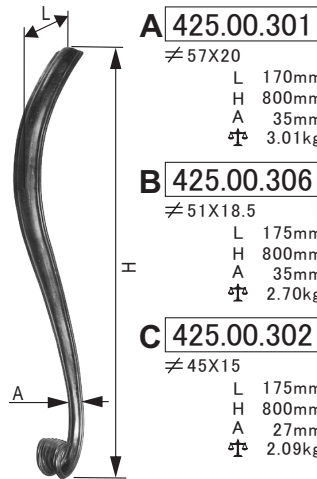


C 000.30.302

↔ 3000 mm
㊦ 7.00 kg



401.05.302
402.05.302



A 425.00.301

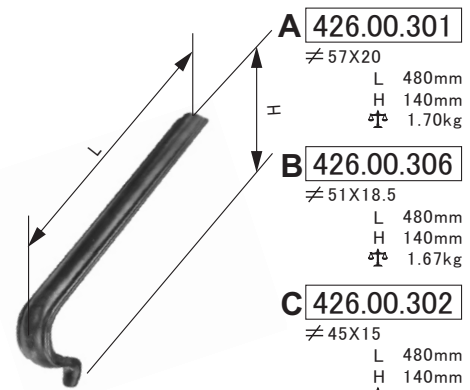
≠ 57X20
L 170mm
H 800mm
A 35mm
㊦ 3.01kg

B 425.00.306

≠ 51X18.5
L 175mm
H 800mm
A 35mm
㊦ 2.70kg

C 425.00.302

≠ 45X15
L 175mm
H 800mm
A 27mm
㊦ 2.09kg



A 426.00.301

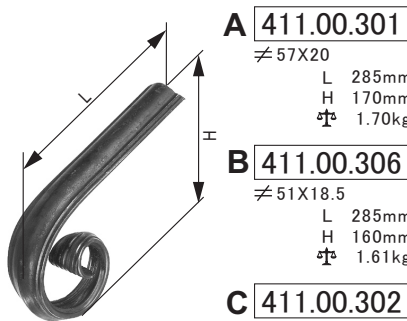
≠ 57X20
L 480mm
H 140mm
㊦ 1.70kg

B 426.00.306

≠ 51X18.5
L 480mm
H 140mm
㊦ 1.67kg

C 426.00.302

≠ 45X15
L 480mm
H 140mm
㊦ 1.24kg



A 411.00.301

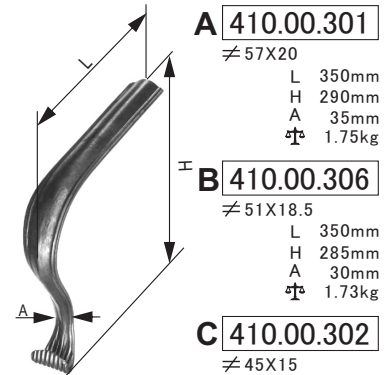
≠ 57X20
L 285mm
H 170mm
㊦ 1.70kg

B 411.00.306

≠ 51X18.5
L 285mm
H 160mm
㊦ 1.61kg

C 411.00.302

≠ 45X15
L 285mm
H 150mm
㊦ 1.07kg



A 410.00.301

≠ 57X20
L 350mm
H 290mm
A 35mm
㊦ 1.75kg

B 410.00.306

≠ 51X18.5
L 350mm
H 285mm
A 30mm
㊦ 1.73kg

C 410.00.302

≠ 45X15
L 350mm
H 285mm
A 27mm
㊦ 1.19kg



A 401.05.301

鋳鋼製(溶接可)
≠ 57X20
↑ 270mm
↔ 330mm
㊦ 3.27kg

B 401.05.306

鋳鋼製(溶接可)
≠ 51X18.5
↑ 270mm
↔ 330mm
㊦ 3.04kg

C 401.05.302

鋳鋼製(溶接可)
≠ 45X15
↑ 270mm
↔ 330mm
㊦ 2.40kg

A 402.05.301

鋳鋼製(溶接可)
≠ 57X20
↑ 270mm
↔ 330mm
㊦ 3.27kg

B 402.05.306

鋳鋼製(溶接可)
≠ 51X18.5
↑ 270mm
↔ 330mm
㊦ 3.04kg

C 402.05.302

鋳鋼製(溶接可)
≠ 45X15
↑ 270mm
↔ 330mm
㊦ 2.40kg

A 404.05.301

鋳鋼製(溶接可)
≠ 57X20
↑ 65mm
↔ 120mm
㊦ 1.14kg

B 404.05.306

鋳鋼製(溶接可)
≠ 51X18.5
↑ 60mm
↔ 120mm
㊦ 0.86kg

C 404.05.302

鋳鋼製(溶接可)
≠ 45X15
↑ 60mm
↔ 120mm
㊦ 0.82kg

※ カタログ記載の数値・イメージと実物は多少の差異がある場合があります。

※ ご注文の際には、必ず在庫と納期をお問合わせください。

※ パーツは無塗装品です。

(株)レッキーメタルオーナメント ジャパン

Tel: 048-423-4371 Fax: 048-423-4372

Email: info@lecky.co.jp http://www.lecky.co.jp