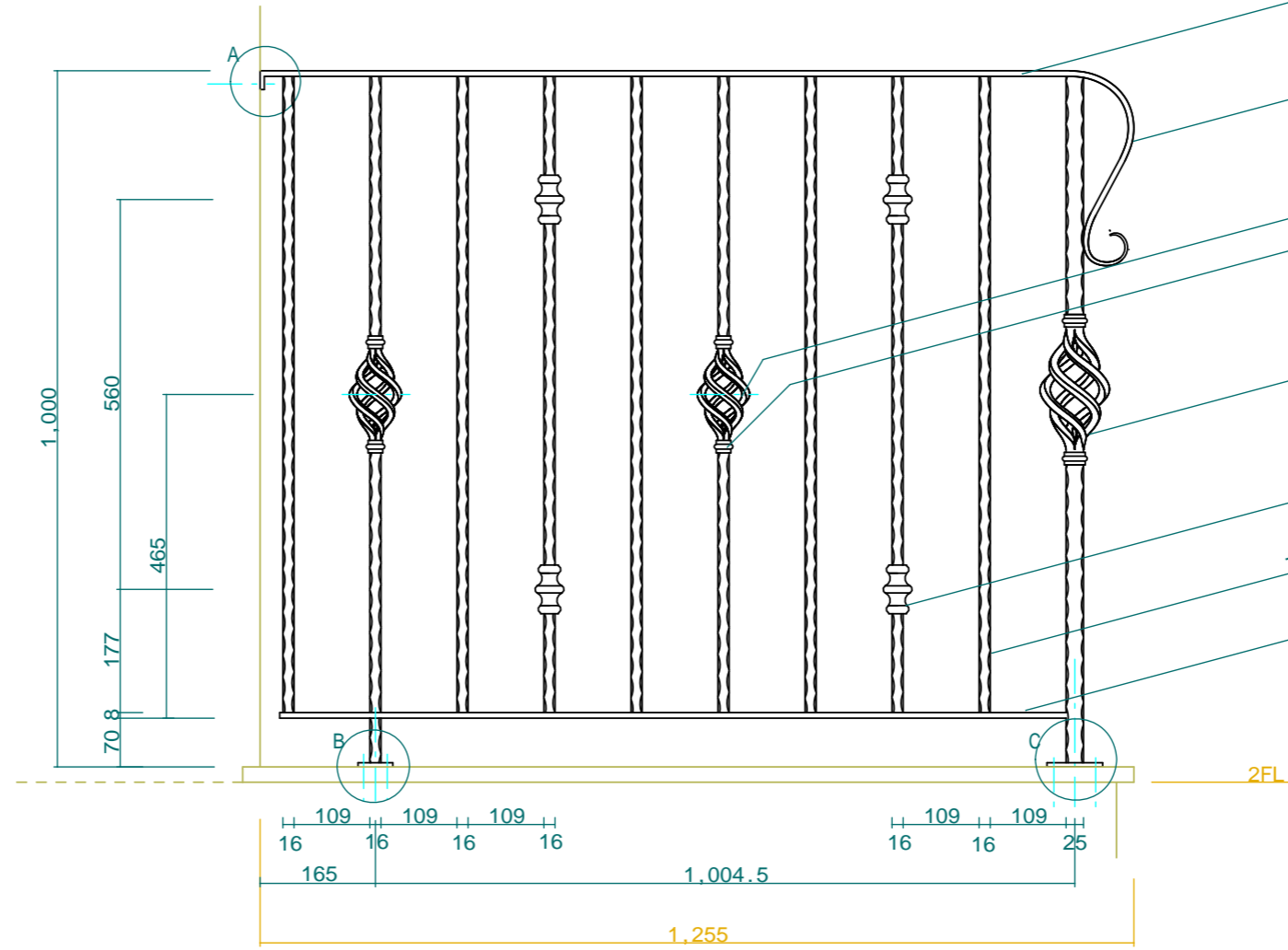
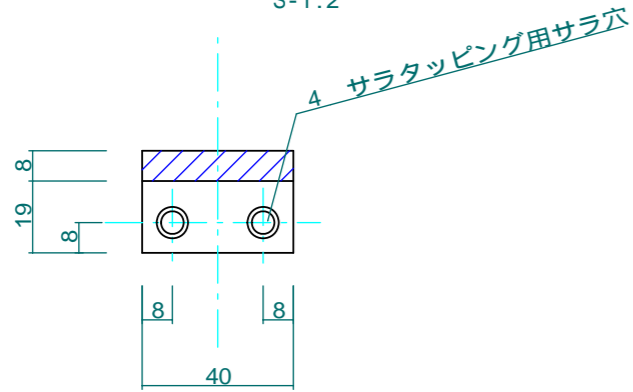
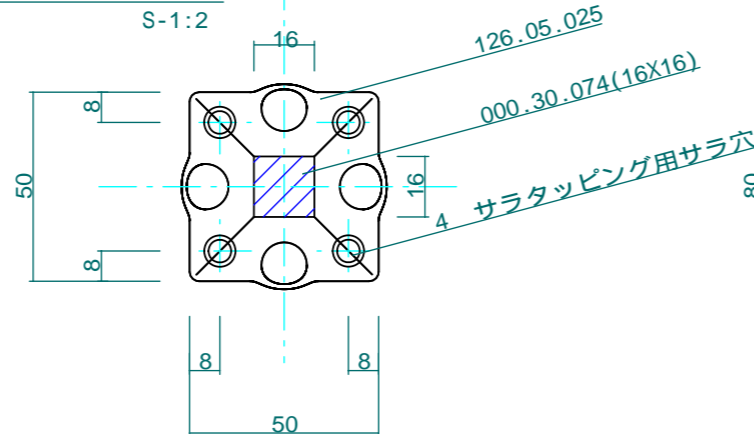


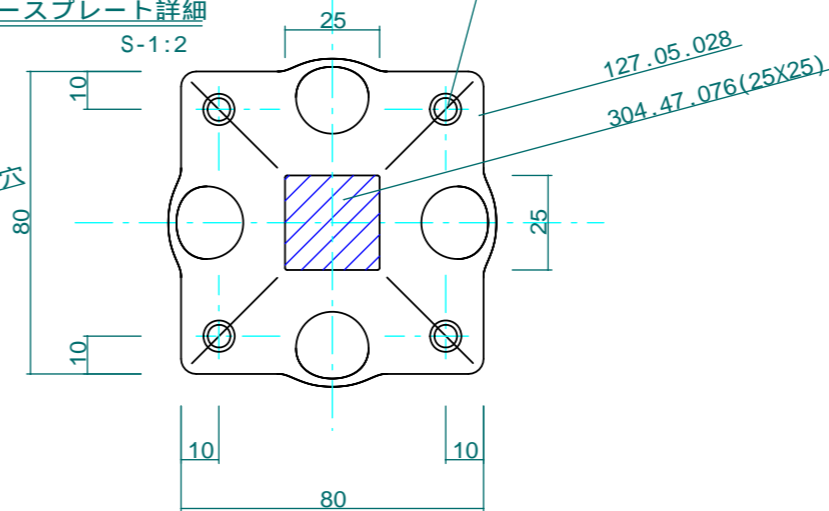
A=壁付ベースプレート詳細
S-1:2



B=ベースプレート詳細
S-1:2



C=ベースプレート詳細
S-1:2



4 サラタッピング用サラ穴
S=1:2



No	K-02	Title	
View	T	Subject	階段脇口ク手摺
L	F	Scale(Size)	1:10(A3R)
R	B	Date	
		Sign	Wij
LECKY METAL ORNAMENTS JAPAN			