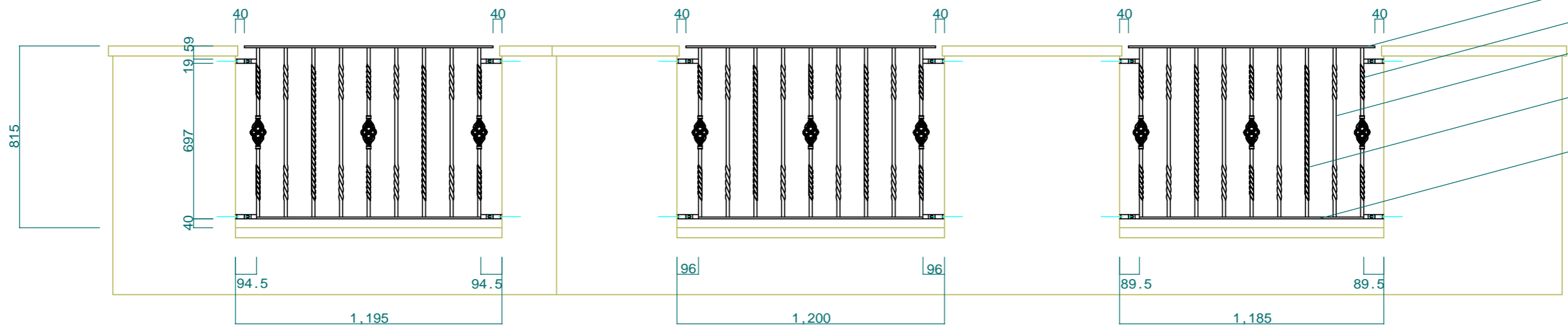
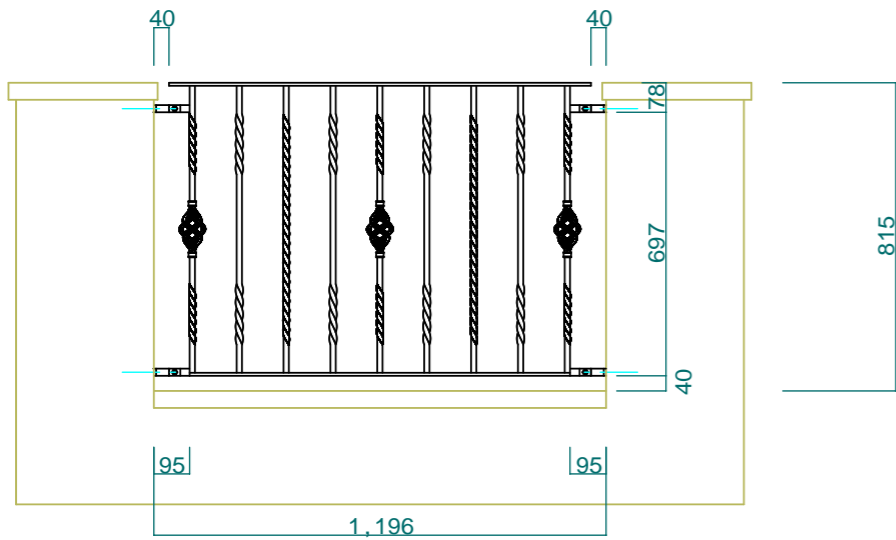


A 面



000_30_051(25X8)
 043_40_025(14X14)
 002_40_025(14X14)
 912_04_025(14X14)
 000_30_051(25X8)

B 面



No.	Title:		
View:	T	Subject: 南面2Fバルコニー手摺パネル	
	L	F	R
	B	Scale(Size)= 1:20 (A3) Date: _____ Sign: _wtj_	