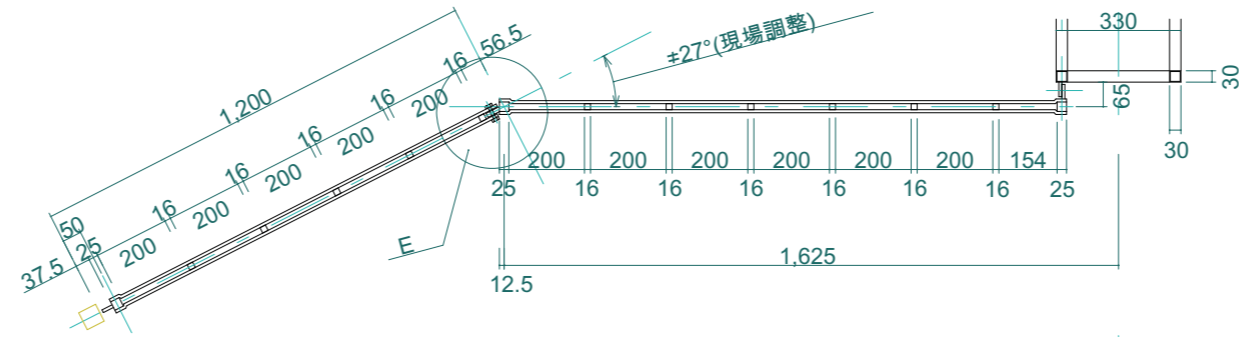
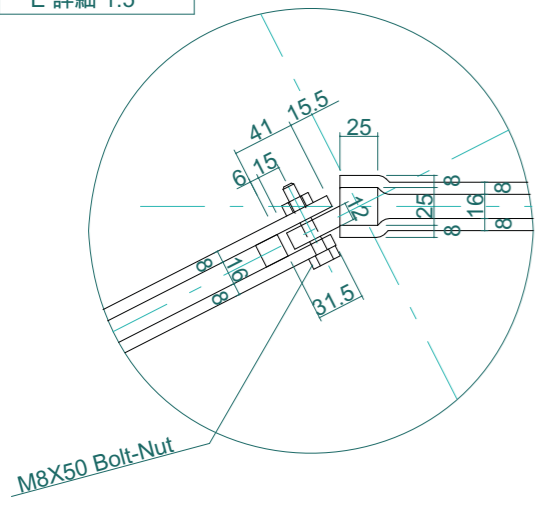
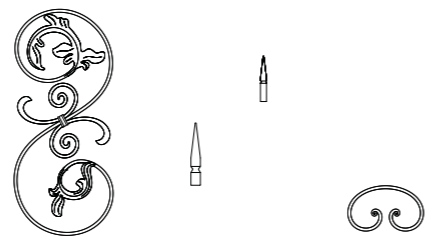
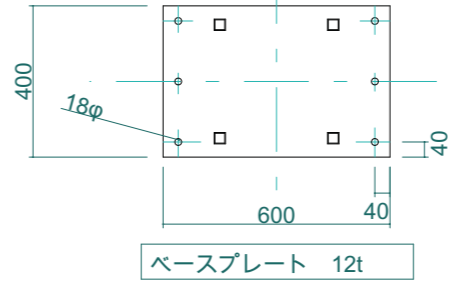
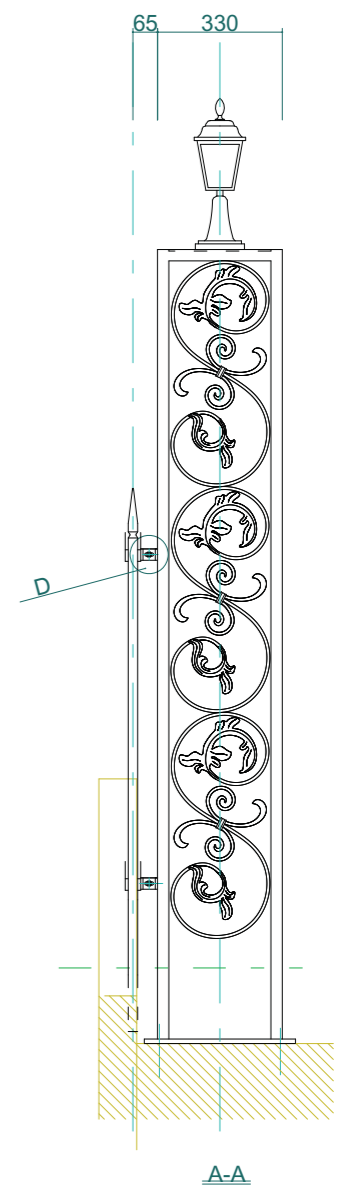
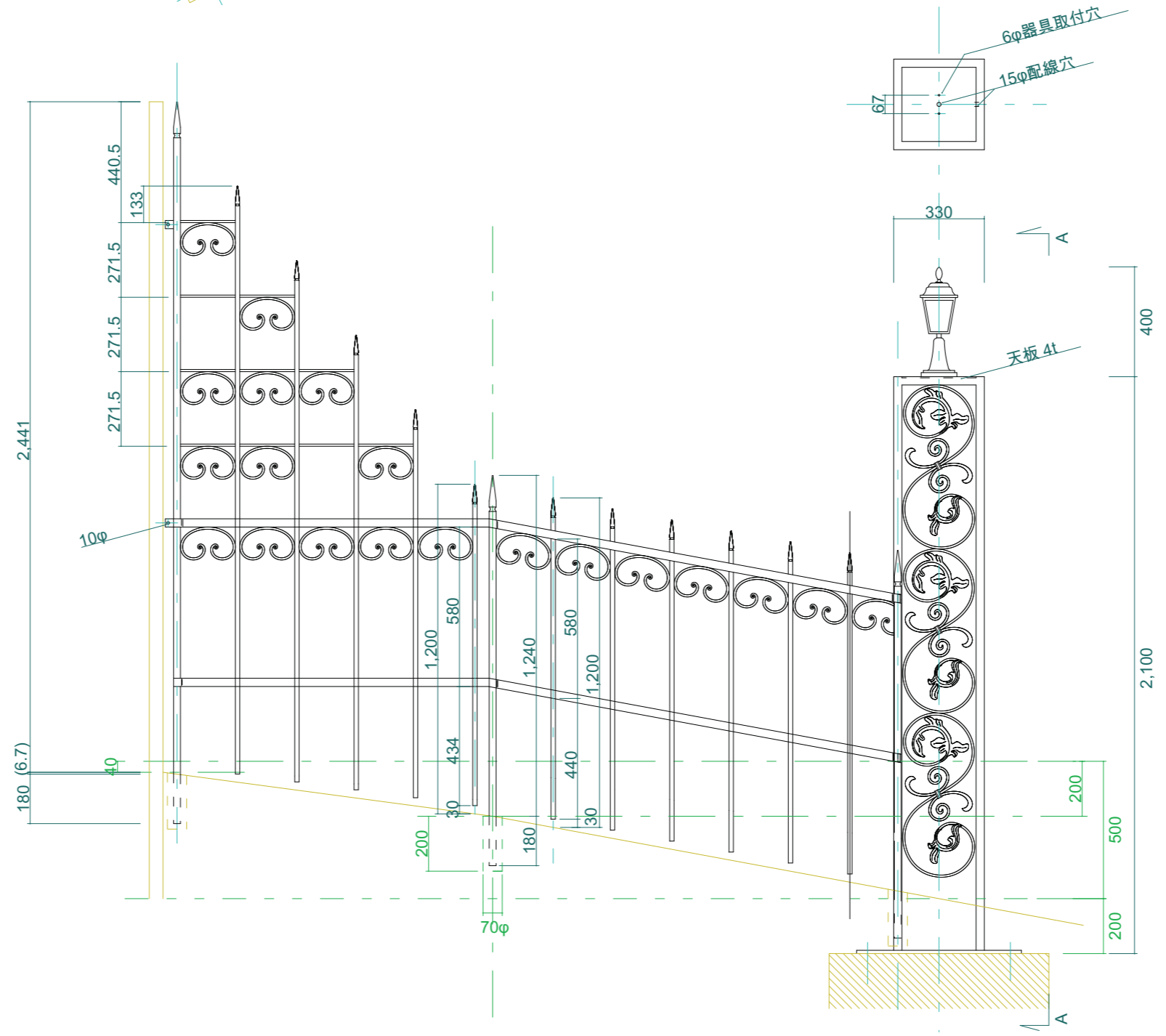
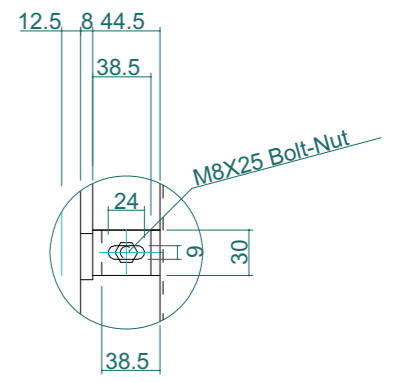


E 詳細 1:5



D 詳細 1:5



No.	Title:		
View:	T	Subject: 左翼門柱・フェンス	
L	F	Scale(Size)=	_Date: _ _ _ _ _
R	B	_Sign: Wtj_	
LECKY METAL ORNAMENTS JAPAN			