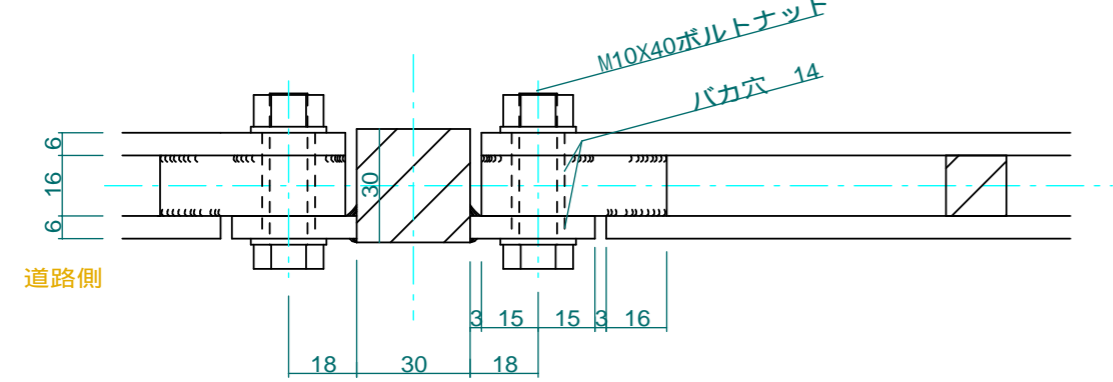
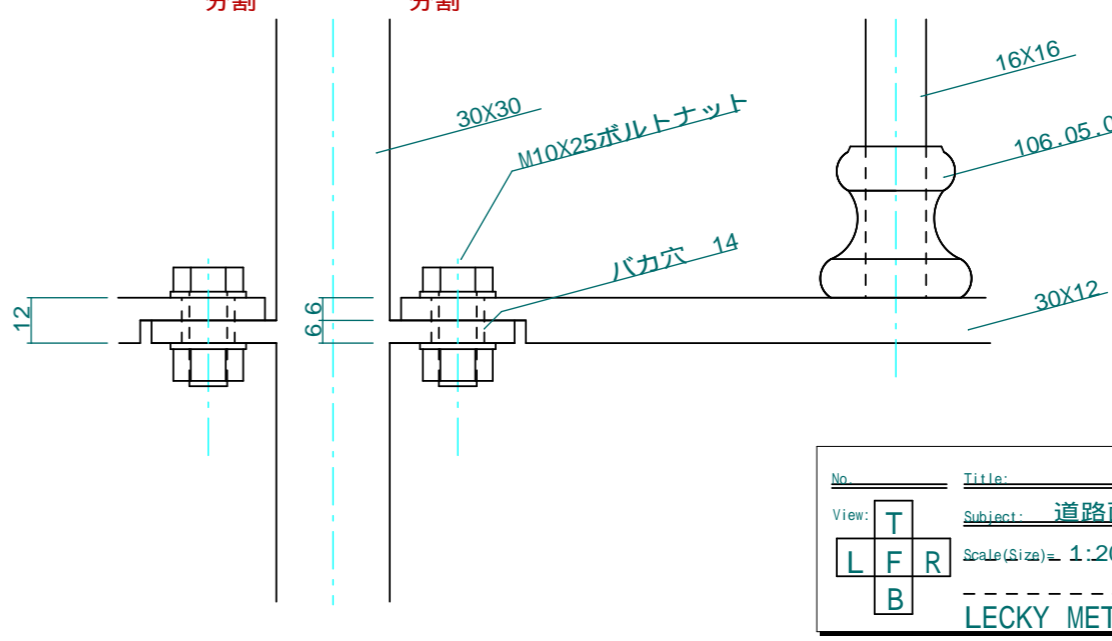
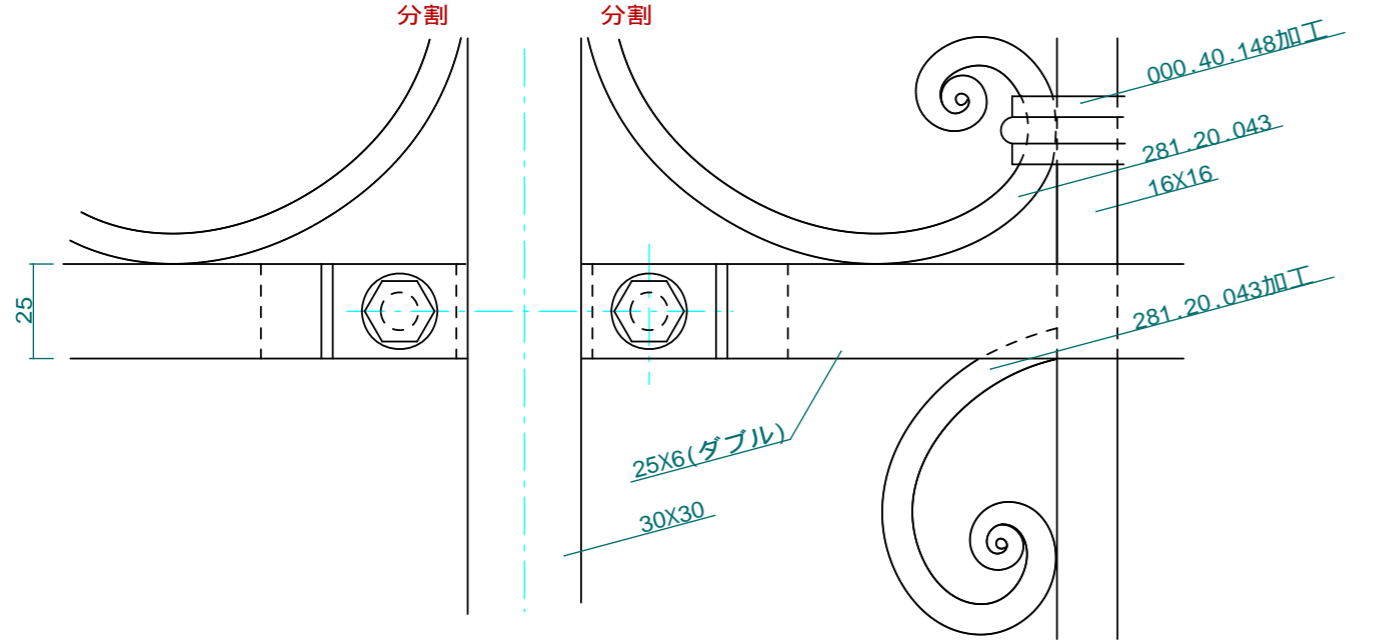
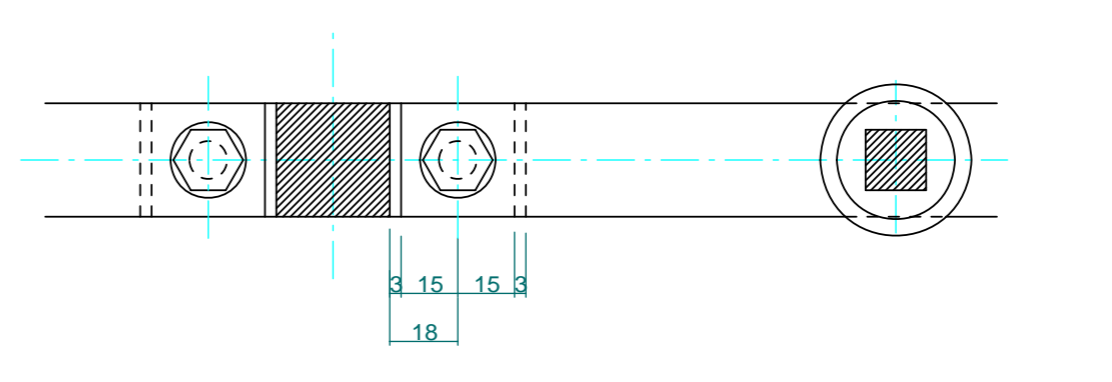


上部ジョイント詳細 1:2



ボトムレールジョイント詳細 1:2



No.	Title		
View:	T	Subject: 道路面フェンス	
L	F	R	Scale(Size): 1:20(A3) _Date_: _ _ _ _ Sign: _Wf j
B	LECKY METAL ORNAMENTS JAPAN		