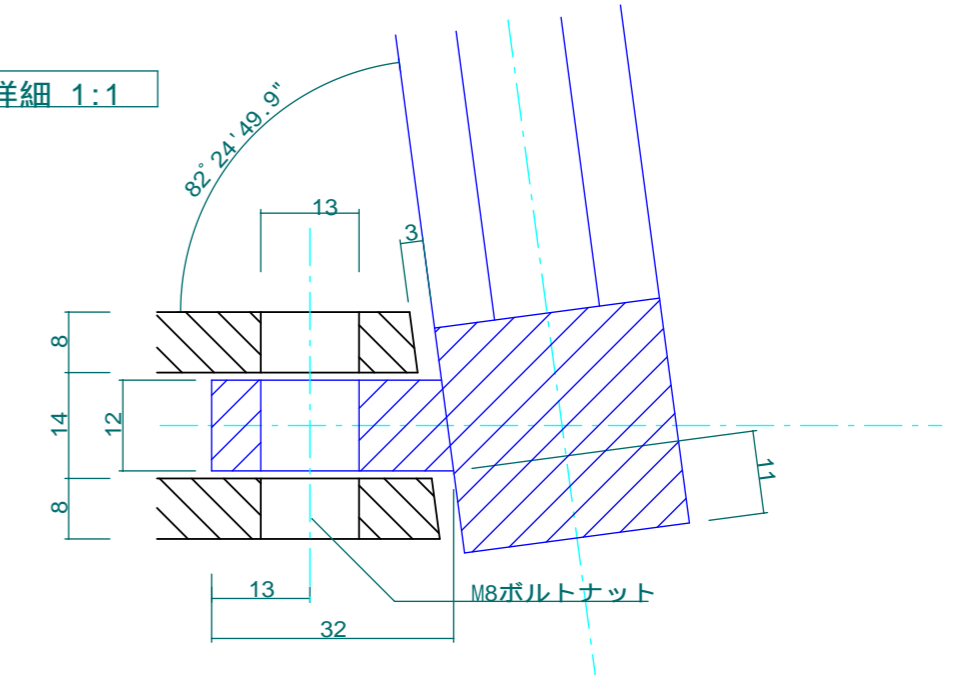
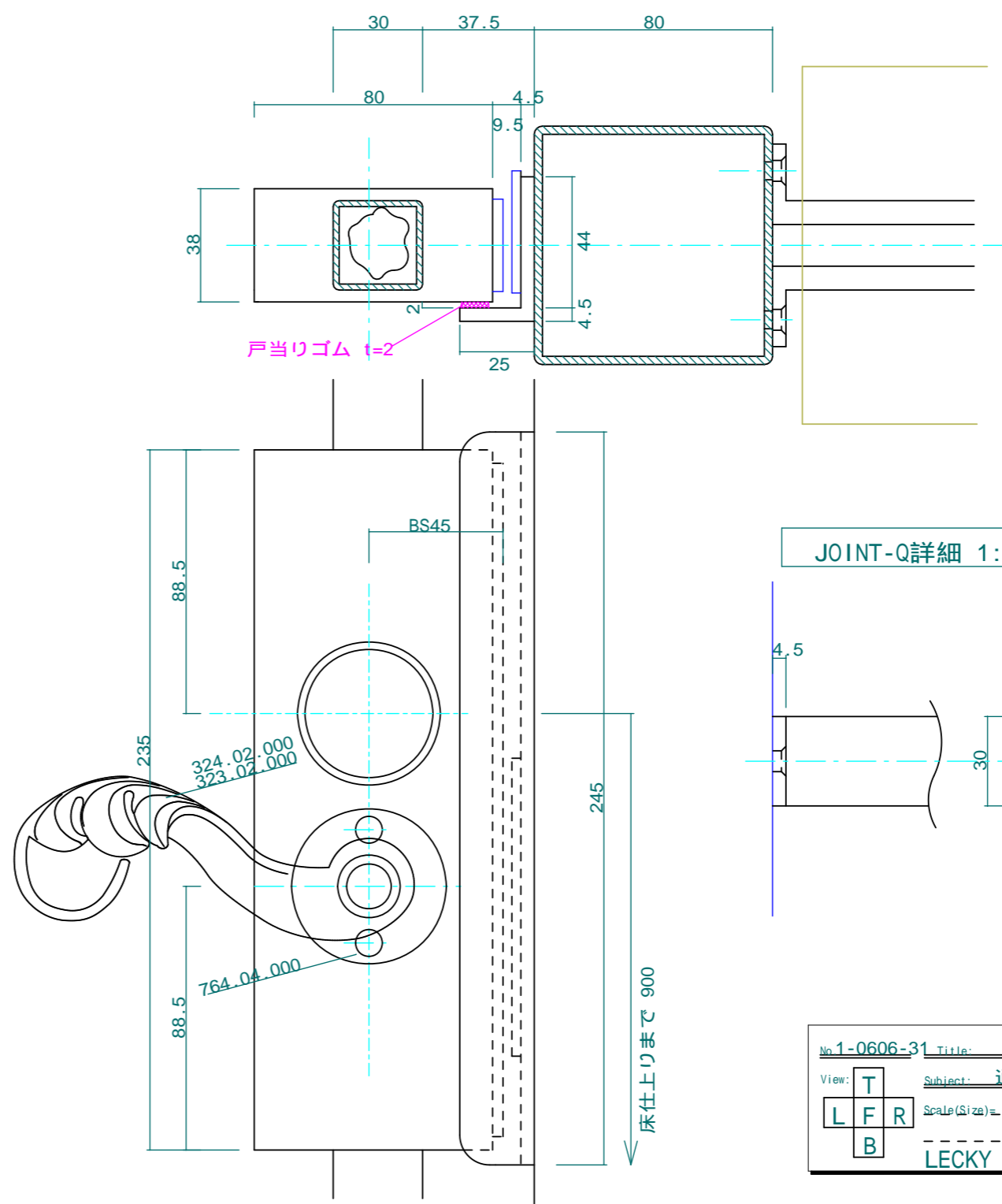


JOINT-P詳細 1:1



錠ボックス回り詳細 1:2



JOINT-Q詳細 1:2

