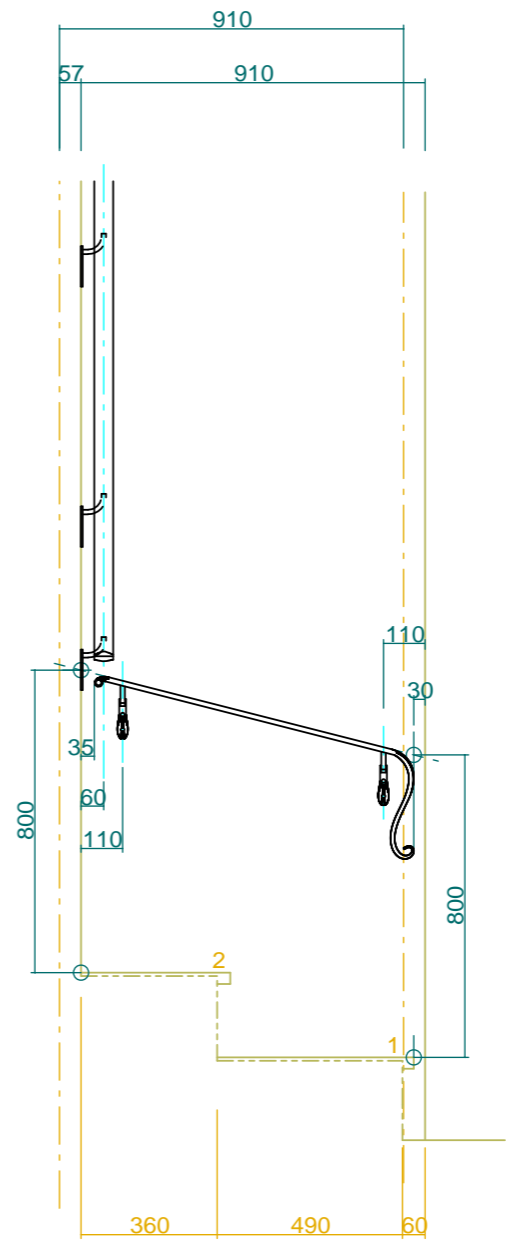
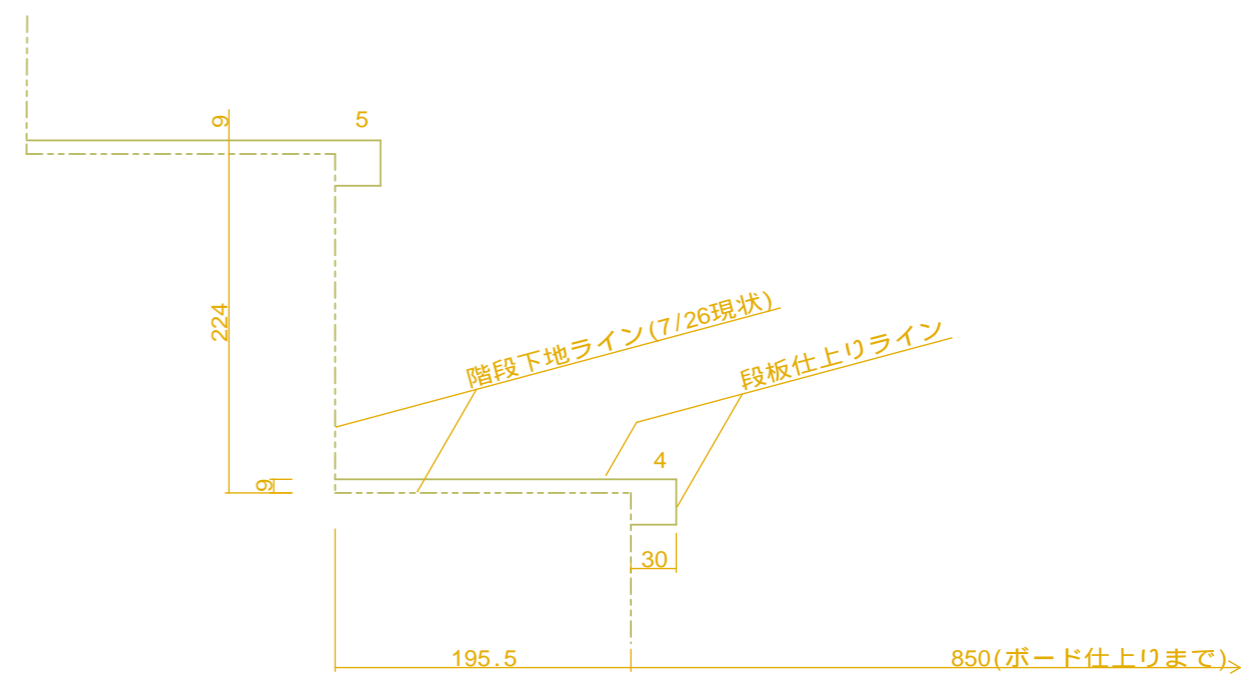
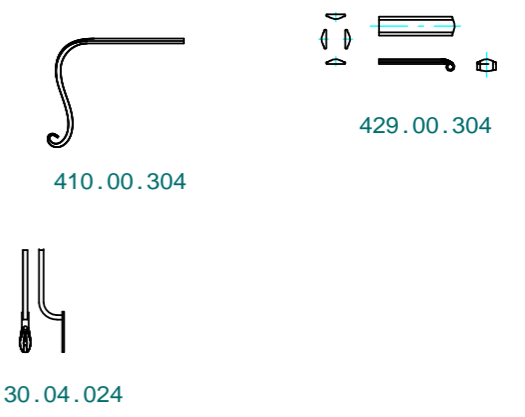


階段詳細 1:5



パーツ図



パーツ利用・オーダー製作・取付工事

No.	Title:		
View:	T	Subject: 階段壁付けハンドレール製作図	
L	F	R	Scale(Size): 1:20(A3) _ _ _ _ Date: _ _ _ _ _ Sign: _Wj_
B	LECKY METAL ORNAMENTS JAPAN		