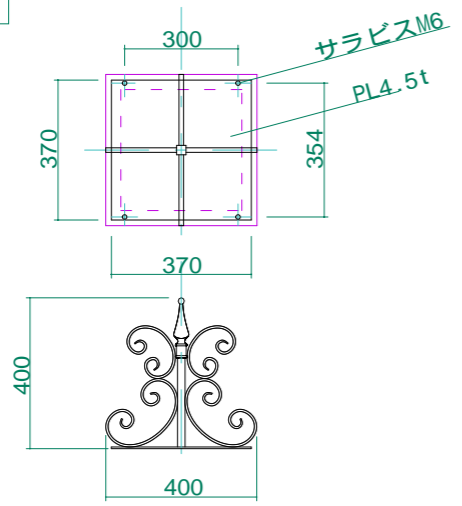
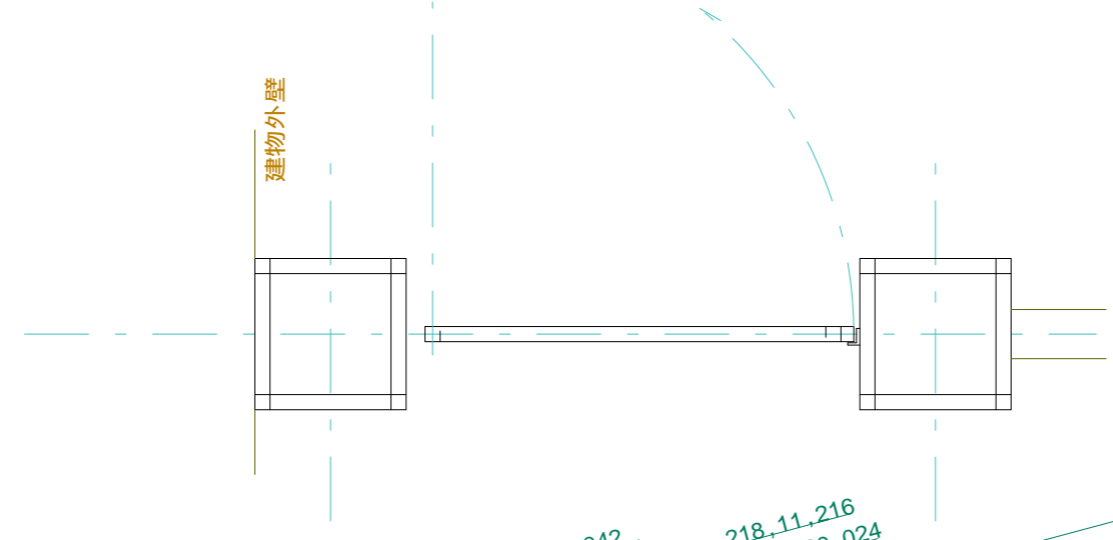


柱頭裝飾



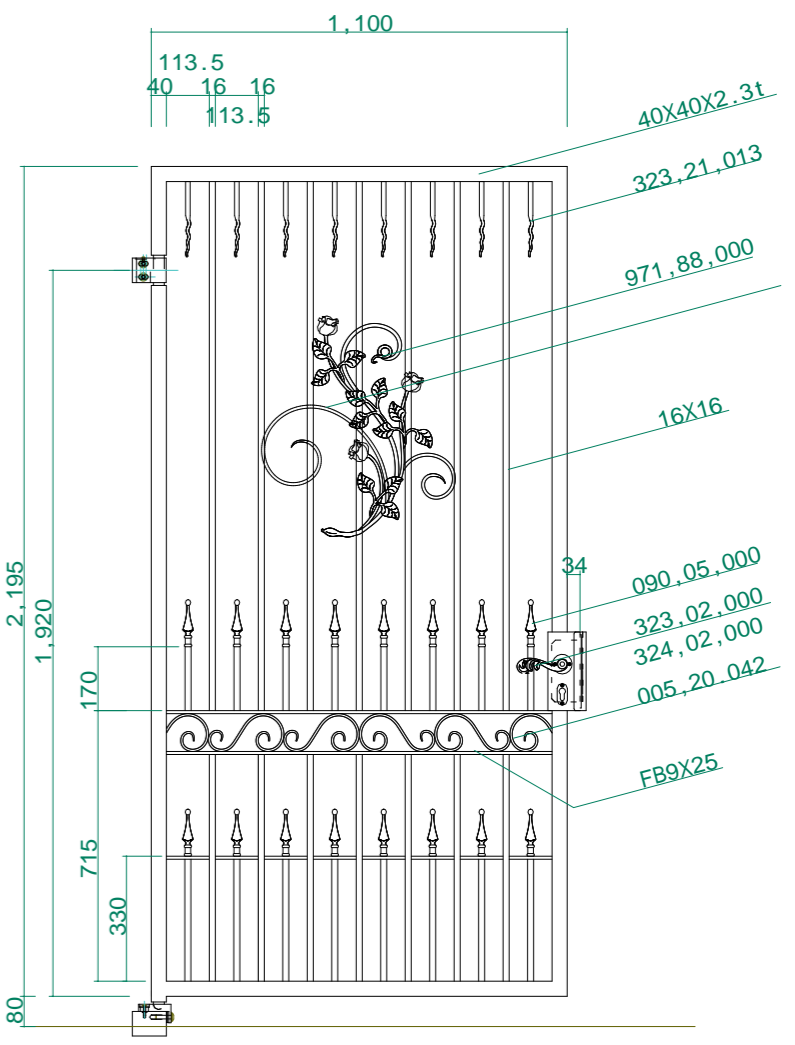
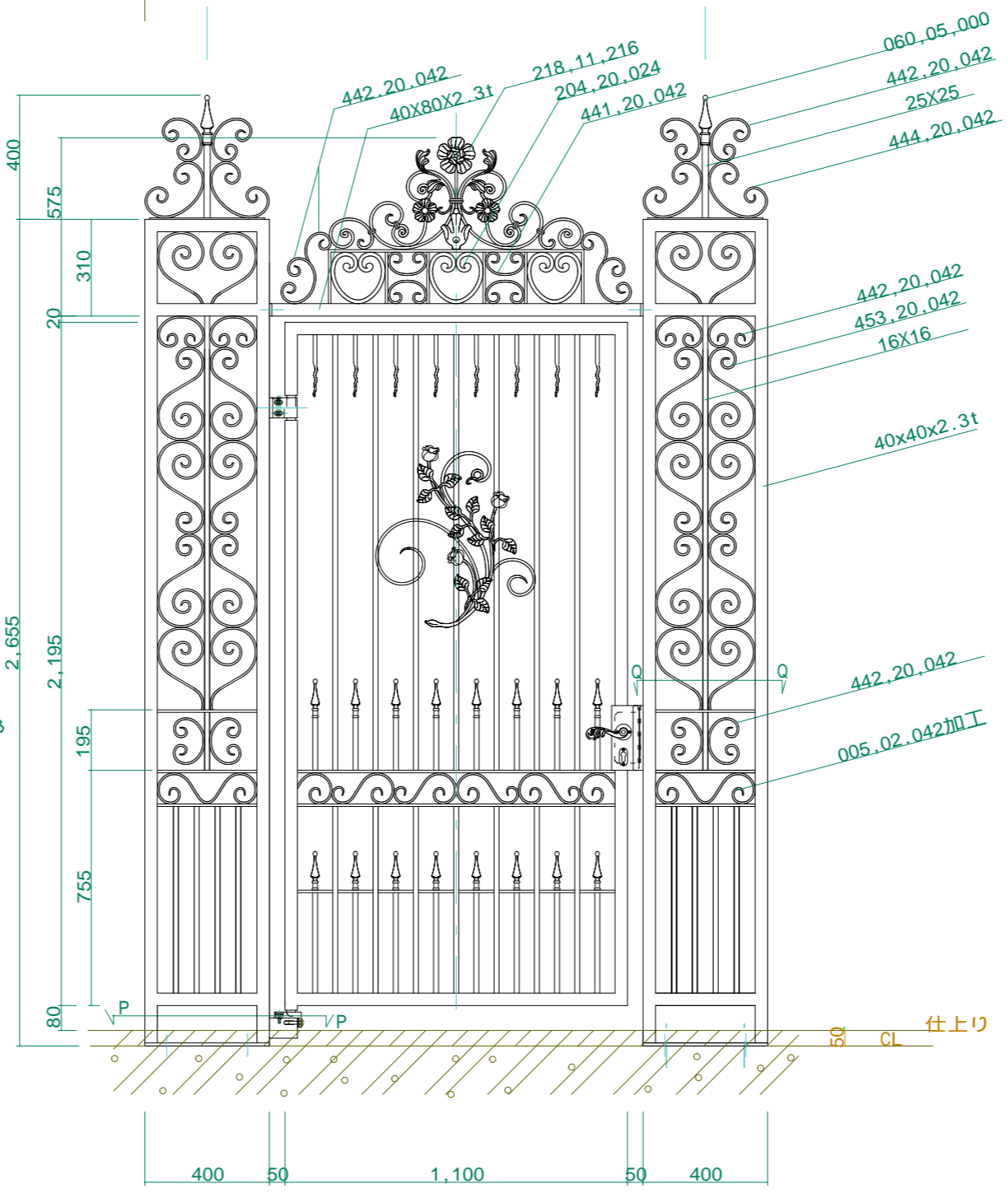
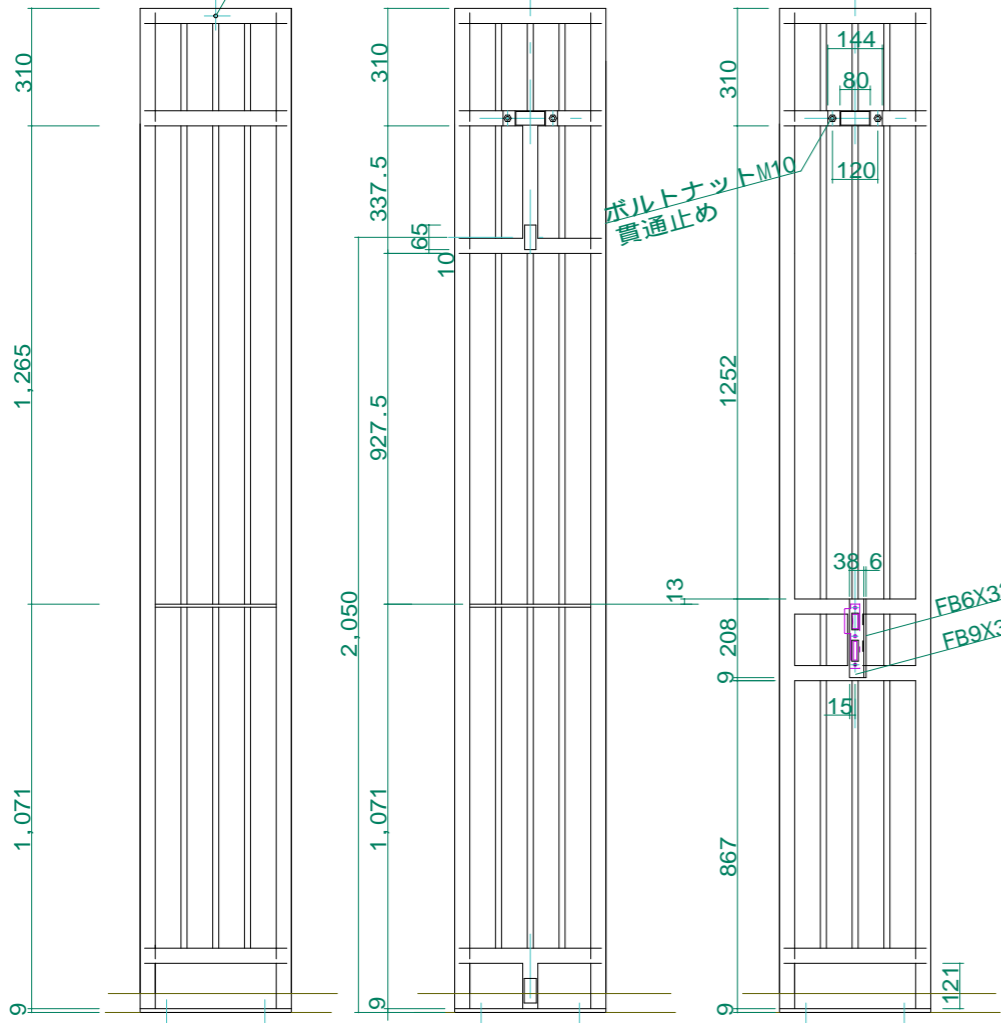
建物外壁



B面
10 貫通穴
壁接B面のみ

C面

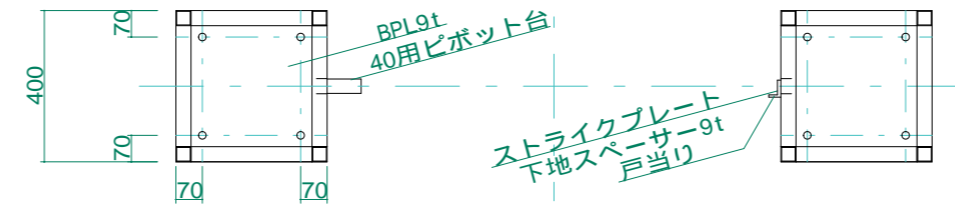
D面



パイプ接合部すべてメッキ液抜貫通加工、要

P-P

Q-Q



No.	Title:		
View:	T	Subject: 門扉、アーチ	
L	F	R	Scale(Size)≒ 1:20(A3) _ _ Date: 12/04/01 Sign: wtj
B	LECKY METAL ORNAMENTS JAPAN		