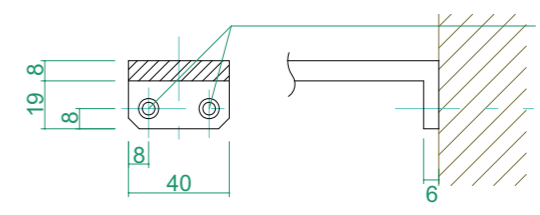
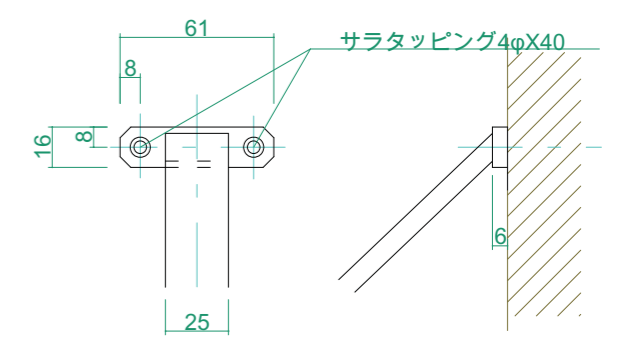


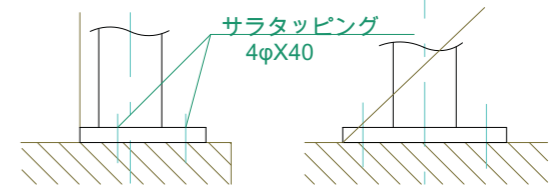
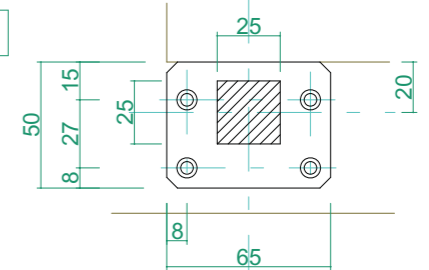
ハンドレール壁付け部詳細 1:3



ボトムレール壁付け部詳細 1:3



B詳細 1:3



A詳細 1:3

