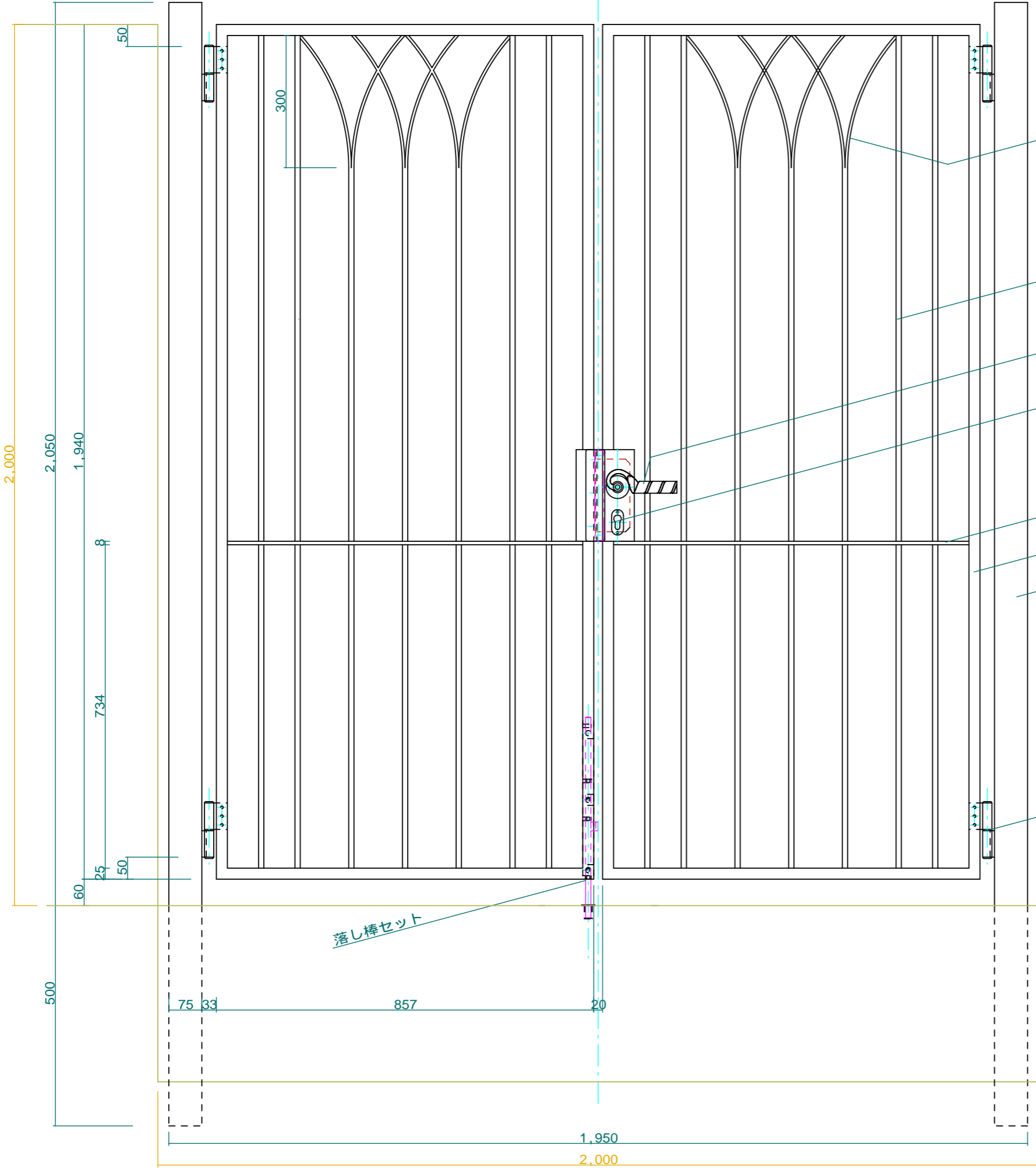


手前開き
 25 12 12 12 12 12 12 12 12 25
 70 71 110 110 110 110 71 71

丁番加工図、組立図 1:2



000.30.098加工(12X6)

000.30.072(12X12)

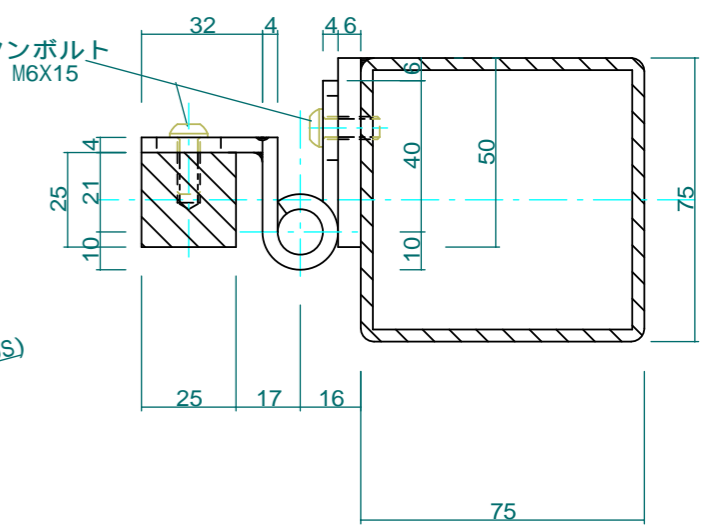
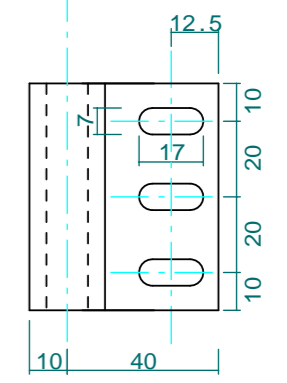
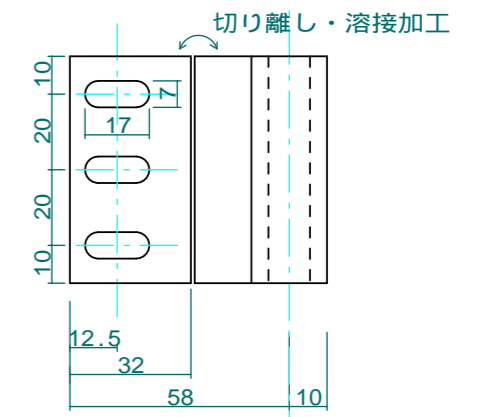
レバーハンドル: 322.02.000
 321.02.000

プロファイル錠セット
 798.04.000
 799.04.000
 戸当り = 右扉手前側に固定
 ストライクプレートはペロをボックス巾でカット

000.30.281(25X8)

000.30.076(25X25)
 支柱: 75X75X2.3t(上面フタ張り加工)
 メッキ液抜穴留意

抜き差し丁番: タキゲンB-1003-2(SUS)



落とし棒セット

No.	A-02	Title	
View:	T L F R B	Subject	両開き扉 A
Scale(Size)	1:10(A3B)	Date	
Sign	Wij		
LECKY METAL ORNAMENTS JAPAN			