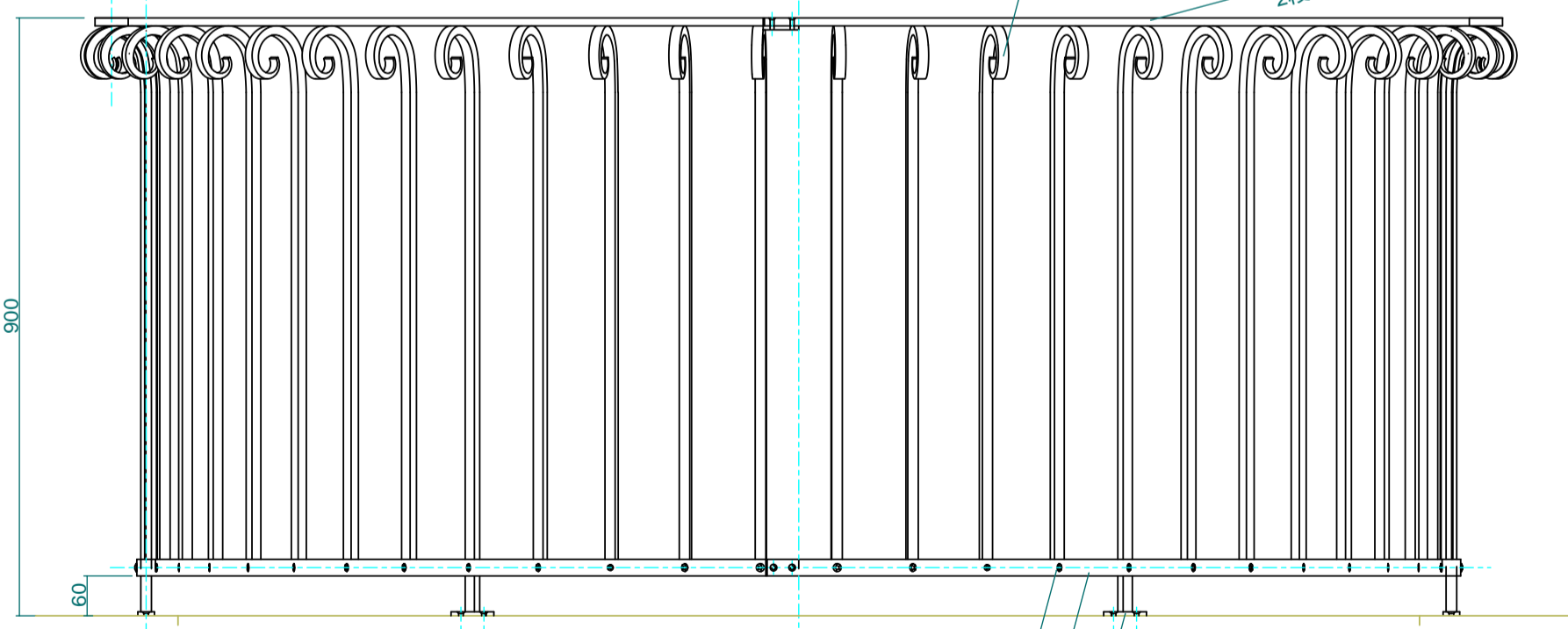


たて子: 16X16加工
4稜線部ハンマーつぶし加工

ハンドレール: 12X50加工
2稜線部ハンマーつぶし加工

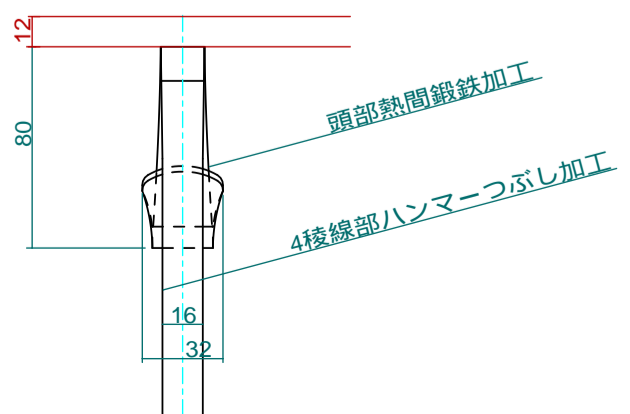
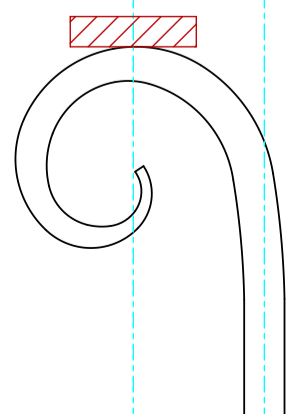
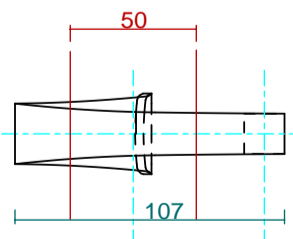


6mmサラリベット加工

ボトムレール: 6X25加工(たて子を挟み込み)
2稜線部ハンマーつぶし加工

取付プレート: 6X25加工
SUSサラタッピング6X40

唐草頭部詳細 1:3



No.	Title:		
View:	T	Subject: ツリーサークル姿図	
L	F	R	Scale (Size): 1:10(A3) Date: Sign: wij
B	(LMOJ)		